

## FLOOR TYPE AIR CONDITIONERS

MFZ-KJ25VE MFZ-KJ35VE MFZ-KJ50VE

### Installasjonshåndbok

For INSTALLATØR

- Ved installering av multienheter, se installasjonshåndboken til multienheten for installasjon av utvendig enhet.

Norsk

### Asennusopas

ASENTAJALLE

- Multi-yksiköiden asennuksesta on lisätietoja Multi-ulkoyksikön asennusohjeissa.

Suomi

## INNHOOLD

1. FØR INSTALLERING.....	1
2. INSTALLASJON AV INNVEDIG ENHET.....	3
3. INSTALLERING AV UTVEDIG ENHET.....	6
4. SPYLEPROSEDYRER, LEKKASJETEST OG TESTKJØRING.....	7
5. PUMPE NED.....	7

Modellnavnene er angitt i  
1-3.

## Nødvendig verktøy for installering

Phillips skrutrekker	Skrunøkkel (eller skiftenøkkel)
Vater	4 mm sekskantskrunøkkel
Målebånd	Flareverktøy for R410A
Kniv eller saks	Målemanifold for R410A
25, 35-klasse 65 mm/	Vakuumpumpe for R410A
50-klasse 75 mm-hullsag	Ladeslange for R410A
Momentnøkkel	Rørkutter med brotsj

## 1. FØR INSTALLERING

## 1-1. TA ALLTID FØLGENDE HENSYN TIL SIKKERHETEN

- Les alltid "TA ALLTID FØLGENDE HENSYN TIL SIKKERHETEN" før installering av luftkondisjonereren.
- Forsikre deg om at du følger advarslene og forsiktighetsreglene som er angitt her, da de inneholder viktige punkter i forbindelse med sikkerheten.
- Etter å ha lest denne håndboken, forsikre deg om at den blir tatt vare på sammen med BRUKSANVISNINGEN for framtidig referanse.

## ▲ ADVARSEL (Kan føre til død, alvorlige personskader osv.)

- **Installer ikke enheten selv (bruker).**  
Ufullstendig installering kan føre til brann, elektrisk støt, personskader ved at enheten faller ned, eller lekkasje av vann. Kontakt forhandleren du kjøpte enheten av, eller en kvalifisert installatør.
- **Utfør installasjonen sikkert i henhold til installasjonshåndboken.**  
Ufullstendig installering kan føre til brann, elektrisk støt, personskader ved at enheten faller ned, eller lekkasje av vann.
- **Ved montering av enheten må du for sikkerhetens skyld bruke egnet verneutstyr og verktøy.**  
Unnlattelse av å gjøre dette kan føre til personskade.
- **Installer enheten trygt på et sted som kan bære vekten av enheten.**  
Hvis installasjonsstedet ikke kan bære enhetens vekt, kan den falle og føre til personskader.
- **Arbeid på elektriske enheter skal utføres av en kvalifisert og erfaren elektriker, i henhold til instruksjonene i installasjonshåndboken. Forsikre deg om at du bruker en egen krets. Koble ikke andre elektriske apparater til kretsen.**  
Hvis kapasiteten til strømkretsen ikke er tilstrekkelig, eller den elektriske installasjonen er ufullstendig, kan det føre til brann eller et elektrisk støt.
- **Jord enheten korrekt.**  
Koble ikke jordingen til et gassrør, vannrør, lynavleder eller telefonjording. Defekt jording kan føre til elektrisk støt.
- **Skad ikke ledningene ved å påføre dem for store krefter med deler eller skruer.**  
Skadede ledninger kan føre til brann og elektrisk støt.
- **Forsikre deg om at du kobler fra strømforsyningen ved oppsett av det innvendige P.C.-kortet eller kablingsarbeider.**  
Unnlattelse av å gjøre dette kan føre til elektrisk støt.
- **Bruk de spesifiserte ledningene for for å koble sammen de innvendige og utvendige enhetene korrekt, fest ledningene godt i klemmeblokkens koblingsdel, slik at strøkket i ledningene ikke påføres klemmene. Forleng ikke ledningene eller bruk skjøtledning.**  
Ufullstendig tilkobling kan føre til brann.
- **Installer ikke enheten på et sted hvor det kan lekke ut brennbar gass.**  
Hvis det lekker ut gass og den samles opp i området ved enheten, kan det føre til en eksplosjon.
- **Bruk ikke midlertidige koblinger av strømledningen eller forlengelsesledningen, og koble ikke mange enheter til en stikkontakt.**  
Det kan føre til brann eller elektrisk støt på grunn av defekte kontakter, defekt isolasjon, overskridelse av tillatt strøm osv.
- **Forsikre deg om at du bruker de delene som følger med eller som er spesifisert for installasjonsarbeidet.**  
Bruken av defekte deler kan føre til personskader eller lekkasje av vann på grunn av brann, et elektrisk støt, enheten som faller ned osv.
- **Når man setter støpslet til strømforsyningen inn i stikkontakten, forsikre deg om at det ikke er noe støv, tilstopping eller løse deler verken i stikkontakten eller på støpslet. Forsikre deg om at strømforsyningens støpsel er trykket helt inn i stikkontakten.**  
Hvis det er støv, tilstopping eller løse deler på støpslet eller i stikkontakten, kan det føre til elektrisk støt eller brann. Hvis man finner løse deler på strømforsyningens støpsel, skal det skiftes.
- **Fest det elektriske dekslet på den innvendige enheten og servicepanelet på den utvendige enheten godt.**  
Hvis det elektriske dekslet til den innvendige enheten og/eller servicepanelet til den utvendige enheten ikke er festet godt, kan det føre til brann eller et elektrisk støt på grunn av støv, vann osv.
- **Når du monterer, flytter eller utfører vedlikehold på enheten, må du sørge for at ingen andre stoffer enn det spesifiserte kjølemiddelet (R410A) kommer inn i kjølemiddelkretsen.**  
Alle fremmede stoffer i kretsen, som for eksempel luft, kan forårsake unormal trykkøkning og kan føre til eksplosjon eller personskader. Bruk av andre kjølemidler enn det som er spesifisert for systemet vil forårsake mekanisk svikt, systemsvikt eller enhets-havari. I verste fall kan dette føre til at det blir veldig vanskelig å feste produktet på en sikker måte.
- **Tøm ikke kjølemediet ut i atmosfæren. Hvis det lekker ut kjølemedium under installasjonen, luft ut rommet.**  
Hvis kjølemediet kommer i kontakt med åpen ild, kan det bli dannet skadelige gasser. Kjølemiddel-lekkasje kan forårsake kvælning. Sørg for ventilering i samsvar med EN378-1.
- **Sjekk at kjølemediegassen ikke lekker ut etter at installasjonen er ferdig.**  
Hvis kjølemediegass lekker innendørs, og kommer i kontakt med flammen til varmevifte, romvarmer, oven osv., vil det bli dannet skadelige stoffer.
- **Bruk egnet verktøy og rørmateriell for installeringen.**  
Trykket til R410A er 1,6 ganger større enn R22. Hvis man ikke bruker egnet verktøy eller materiell, og installasjonen blir ufullstendig, kan det oppstå sprukne rør eller personskader.
- **Når man pumper ned kjølemediet, stopp kompressoren før kjølemedierørene kobles fra.**  
Hvis kjølemedierørene kobles fra mens kompressoren er i gang, og stoppventilen er åpen, kan det bli trukket inn luft og trykket i kjølesyklusen kan bli unormalt høyt. Dette kan føre til rørene sprekker eller til personskader.
- **Når man installerer enheten, koble kjølemedierørene godt til før man starter kompressoren.**  
Hvis kompressoren startes før kjølemedierørene er koblet til, og stoppventilen er åpen, kan det bli trukket inn luft og trykket i kjølesyklusen kan bli unormalt høyt. Dette kan føre til rørene sprekker eller til personskader.
- **Sett på en flammemutter med en momentnøkkel som angitt i denne håndboken.**  
Hvis den festes for stramt, kan en flammemutter brenne av etter lang tid, og føre til lekkasje av kjølemedium.
- **Enhetsen skal installeres i samsvar med nasjonale bestemmelser for kabling.**

## ▲ FORSIKTIG (Kan føre til alvorlige skader i spesielle omgivelser ved feil bruk.)

- **Installer en jordfeilbryter, avhengig av installasjonsstedet.**  
Hvis det ikke monteres noen jordfeilbryter, kan det føre til elektrisk støt.
- **Utfør arbeidet med avtapping/rørøplegg på en sikker måte i henhold til installasjonshåndboken.**  
Hvis det er feil i arbeidet med avtapping/rørøplegg, kan det dryppe vann fra enheten, som kan ødelegge inventar.
- **Berør ikke luftinntaket eller aluminiumsfinnene til den utvendige enheten.**  
Dette kan føre til personskader.
- **Installer ikke den utvendige enheten i nærheten av steder hvor det kan bo små dyr.**  
Hvis det kommer små dyr inne i enheten og berører de elektriske delene, kan det føre til funksjonsfeil, avgivelse av røyk eller brann. Man må derfor råde brukeren til å holde området rundt enheten rent.

## 1-2. VALG AV MONTERINGSSTED

## INNVEDIG ENHET

- Hvor luftstrømmen ikke er blokkert.
- Hvor luften sprer seg over hele rommet.
- Stiv vegg uten vibrasjon.
- Hvor den ikke er utsatt for direkte solstråling. Ikke utsett for direkte sollys i tidsrommet etter utpakking før bruk.
- Hvor den lett kan tappes av.
- Med en avstand på 1 m eller mer unna TV og radio. Drift av luft-kondisjonereren kan virke inn på mottak av radio eller TV. En forsterker kan være nødvendig for enheten som blir påvirket.
- På et sted så langt unna lysrør og lyspærer som mulig (slik at den infrarøde fjernkontrollen kan betjene luft-kondisjonereren normalt).
- Hvor luftfilteret enkelt kan tas ut og skiftes.

## FJERNKONTROLL

- Hvor den er lett og betjene og lett synlig.
- Hvor den er utenfor barns rekkevidde.
- Velg posisjonen der innendørsenheten kan motta signalet fra fjernkontrollen uten forstyrrelser. Kontroller at signalene fra fjernkontrollen mottas trygt av innendørsenheten fra denne posisjonen ("pip"- eller "pip pip"-mottakssignal avgis). Deretter fester du holderen til fjernkontrollen til en søyle eller vegg og installer den trådløse fjernkontrollen.

## Merk:

I rom hvor man bruker lysrør av omformertypen, kan man oppleve at signalet fra den trådløse fjernkontrollen ikke blir mottatt.

## UTVEDIG ENHET

- Hvor den ikke utsettes for sterk vind.
- Hvor luftstrømmingen er god og støvfri.
- Hvor regn eller direkte solskinn kan unngås så mye som mulig.
- Hvor naboer ikke plages av driftsstøyen eller av den varme luften.
- Hvor man har en stiv veggkonstruksjon eller støtte for å unngå økt driftsstøy eller vibrasjon.
- Hvor det ikke er noen fare for lekkasjer av brennbar gass.
- Når man installerer enheten høyt oppe, forsikre deg om at enhetens bein er sikret.
- Hvor den er minst 3 m unna antenne til TV eller radio. Drift av luft-kondisjonereren kan virke inn på mottak av radio eller TV i områder hvor mottaket er dårlig. En forsterker kan være nødvendig for enheten som blir påvirket.
- Installer enheten horisontalt.
- Vennligst installer den på et sted som ikke påvirkes av snø eller snøfakk. I områder med stort snøfall, vennligst installer en skjerm, en sokkel og/eller noen lydskjermer.

## Merk:

Det anbefales å lage en rørløkke i nærheten av den utvendige enheten, slik at man reduserer overføring av vibrasjon fra denne.

## Merk:

Når man bruker luft-kondisjonereren ved lave utetemperaturer, forsikre deg om at instruksjonene beskrevet nedenfor blir fulgt.

- Installer aldri den utvendige enheten på steder hvor den luftinntak-utløp kan bli utsatt for direkte vind.
- For å forebygge eksponering av vind, installer den utvendige enheten med sin luftinntaksside mot veggen.
- For å forebygge eksponering av vind, anbefales det å installere en lydskjerm på luftutløpsiden av den utvendige enheten.
- Unngå følgende steder for installasjon, hvor det er sannsynlig at man får problemer med luft-kondisjonereren.
  - Der det kan lekke brennbar gass.
  - Der hvor det er mye motorolje.
  - Steder med oljesprut eller røykfylte områder (for eksempel matlagingsområder og fabrikker der plastikkens egenskaper kan bli endret og skadet).
  - Saltholdige steder, som ved kysten.
  - Der hvor det dannes sulfiddgass, som en varm kilde.
  - Der hvor det er høyfrekvent eller trådløst utstyr.
  - Der det er utslipp av høye nivåer med flyktige organiske sammensetninger (VOC), herunder fiatalsammensetninger, formaldehyd osv., som kan forårsake kjemisk krakking.

### 1-3. SPESIFIKASJONER

Modell		Strømforsyning *1			Ledningsspesifikasjoner *2		Rørstørrelse (tykkelse *3, *4)
Innvendig enhet	Utvendig enhet	Nominell spenning	Frekvens	Sikringskapasitet	Strømforsyning (3-kjerne)	Koblingsledning mellom innvendig/utvendig	Gass / Væske
MFZ-KJ25VE MFZ-KJ35VE	MUFZ-KJ25VE(HZ) MUFZ-KJ35VE	230 V	50 Hz	10 A	1,0 mm <sup>2</sup>	4-core 2,0 mm <sup>2</sup>	ø9,52 / 6,35 mm (0,8 mm)
MFZ-KJ35VE	MUFZ-KJ35VEHZ			12 A	1,5 mm <sup>2</sup>		
MFZ-KJ50VE	MUFZ-KJ50VE(HZ)			16 A	2,0 mm <sup>2</sup>		

(KJ25, 35/KJ50)

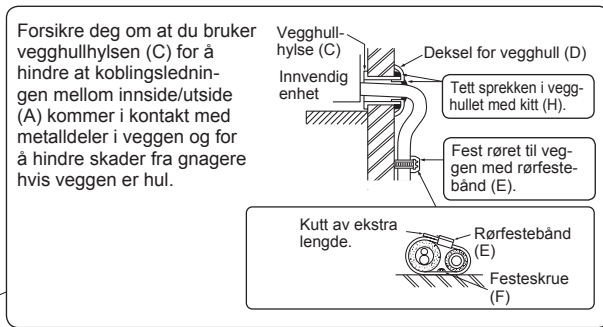
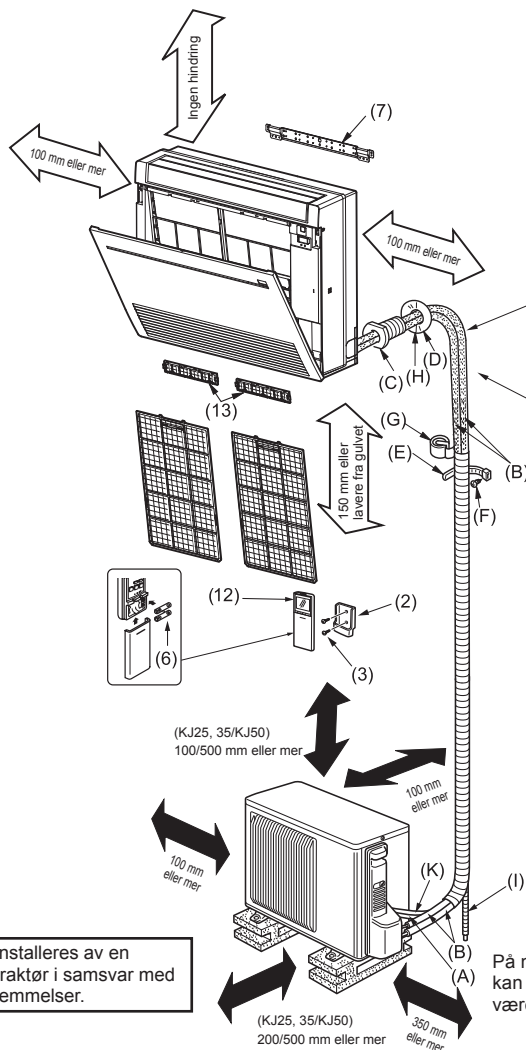
Rørlengde og høydeforskjell	
Maks. rørlengde	20/30 m
Maks. høydeforskjell	12/15 m
Maks. antall bøyer *5, *6	10
Kjølemediumjustering A *7	30/20 g/m
Isolasjonstykkelse *8, *9	8 mm

- \*1 Koble til strømbryteren som har en åpning på 3 mm eller mer når den er åpen, for å bryte kildestrømfasen. (Når strømbryteren er slått av, må den bryte alle fasene.)
- \*2 Bruk ledninger i samsvar med design 60245 IEC 57.
- \*3 Bruk aldri rør med tykkelse mindre enn spesifisert. Trykkmotstanden vil ikke bli tilstrekkelig.
- \*4 Bruk et kobberør eller et sømløst rør i kobberlegering.

- \*5 Pass på å ikke knuse eller bøye røret under rørbøying.
- \*6 Kjølemediertørets bøyeradius må være 100 mm eller mer.
- \*7 Hvis rørlengden overskrider 7 m, må man lade mer kjølemedium (R410A). (Ikke noe ekstra ladning er nødvendig for rørlengder på mindre enn 7 m.)  
Ekstra kjølemedium = A × (rørlengde (m) - 7)

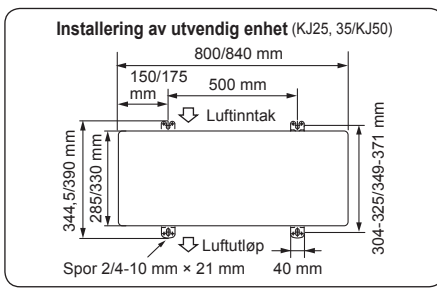
- \*8 Isolasjonsmateriale: Varmebestandig skumplast, 0,045 egenvekt
- \*9 Forsikre deg om at du bruker isolasjon i spesifisert tykkelse. For stor tykkelse kan føre til feil installasjon av innvendig enhet og for liten tykkelse kan føre til at det dripper dugg.

### 1-4. INSTALLASJONSDIAGRAM



Etter lekkasjetesten, ha på isolasjonsmateriale slik at det ikke er noen åpninger.

Når rørene skal festes til en vegg som inneholder metaller (kledd med blikk) eller metallnett, bruk et kjemisk behandlet trestykke 20 mm eller tykkere mellom vegg og rørene, eller tynn 7 til 8 omdreininger med isolerende vinyltape rundt rørene. For å bruke eksisterende røropplegg, kjøp KJØLE-drift i 30 minutter og pump ned før den gamle luftkondisjonereren fjernes. Gjør om flamme i henhold til dimensjonen for nytt kjølemedium.



**Avtappingsrør for utvendig enhet <Kun VE-type>**

- Sørg for avtappingsrør før tilkobling av innvendige og utvendige rør.
- Koble til avtappingsslangen (I) i.D.15 mm som vist i illustrasjonen.
- Forsikre deg om at avtappingsrørene er lagt med fall slik at man oppnår avrenning.

**Merk:**  
Installer enheten horisontalt. Bruk ikke avtappingsmuffen (14) i kalde regioner. Avtappingen kan fryse og få viften til å stoppe. Utenørsenheten produserer kondens under oppvarming. Velg monteringssted der utenørsenheten og/eller bakken er beskyttet mot væte i form av regnvann eller mot frossent avløpsvann.

#### TILBEHØR

Sjekk følgende deler før installering.

(1) Avløpsstrømpe*	1
(2) Holder for fjernkontroll	1
(3) Festeskruer for (2) 3,5 × 16 mm (sort)	2
(4) Rørdeksel	1
(5) Bånd	2
(6) Batteri (AAA) for (12)	2
(7) Monteringsbrakett for innendørsenhet	1
(8) Festeskruer for (7) 4 × 25 mm	5
(9) Treskruer for feste av innendørsenhet	4
(10) Skive av (9)	4
(11) Filt-tape (For venstre eller venstre, bakre rør)	1
(12) Trådløs fjernkontroll	1
(13) Luftrengjøringsfilter	2

#### DELER SOM MÅ LEVERES PÅ STEDET

(A) Koblingsledning mellom innvendig/utvendig enhet*	1
(B) Forlengelsesrør	1
(C) Vegg hullhylse	1
(D) Deksel for vegg hull	1
(E) Rørfestebånd	2 til 5
(F) Festeskruer for (E) 4 × 20 mm	2 til 5
(G) Rørtape	1
(H) Kitt	1
(I) Avløpsstrømpe (eller myk PVC-slange, 15 mm innvendig diameter eller hardt PVC-rør VP16)	1 eller 2
(J) Kjøleanleggsolje	1
(K) Strømforsyningsledning*	1

#### \* Merk:

Plasser tilkoblingsledningen (A) og strømforsyningsledningen (K) til innvendig/utvendig enhet minst 1 m unna TV-antenneledningen.

#### \* Merk:

Avtappingsslangen er koblet til enheten.

<Utvendig enhet>

(14) Avtappingsmuffe (Kun VE-type)	1
------------------------------------	---

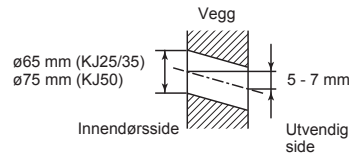
## 2. INSTALLASJON AV INNVENDIG ENHET

### 2-1. FESTING AV MONTERINGSBRACKETT FOR INNENDØRSENHET

- Finn strukturelle deler (som en stender) i veggen og fest braketten (7) horisontalt med festeskruer (8).
- For å unngå at braketten (7) vibrerer, må du forsikre deg om at du installerer festeskruene i hullene angitt i illustrasjonen. For ekstra støtte, kan festeskruer også installeres i andre hull.

### 2-2. BORING AV HULL

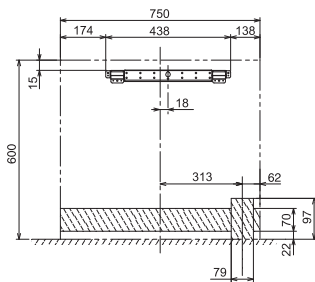
- 1) Bestem posisjonen til vegghullet.
- 2) Bor et hull med dia. 65 mm (dia. 75 mm for KJ50). Den utvendige siden skal være 5 til 7 mm lavere enn den innvendige siden.
- 3) Sett i vegghullhylse (C).



#### HULLPOSISJONER

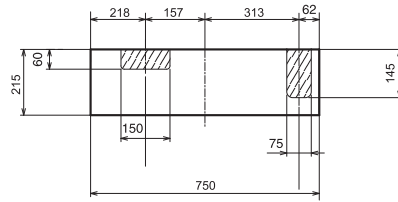
##### FOR BAKRE ELLER VENSTRE BAKRE RØRROPPLÉGG

(Den følgende figuren viser innendørsenhets monteringsplassering forfra.)

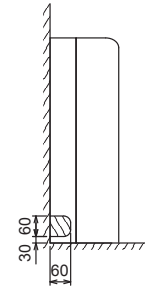


##### FOR HØYRE NEDADGÅENDE ELLER VENSTRE NEDADGÅENDE RØRROPPLÉGG

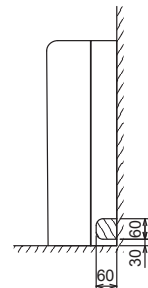
(Den følgende figuren viser bunnen av innendørsenheten ovenfra.)



##### FOR VENSTRE RØRROPPLÉGG



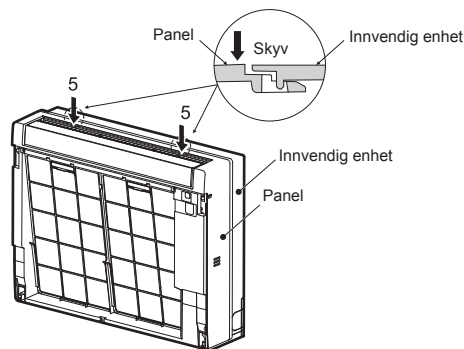
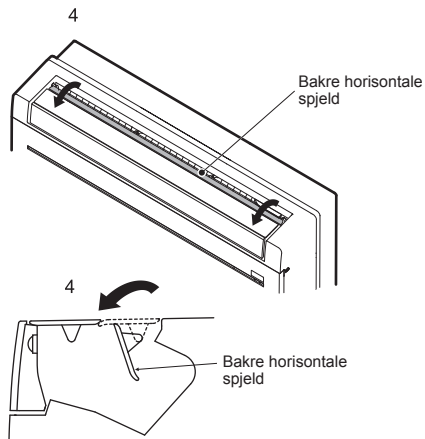
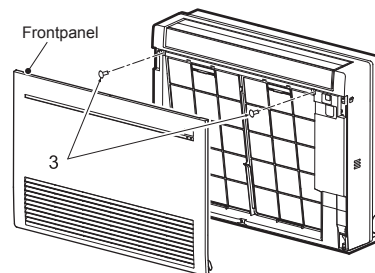
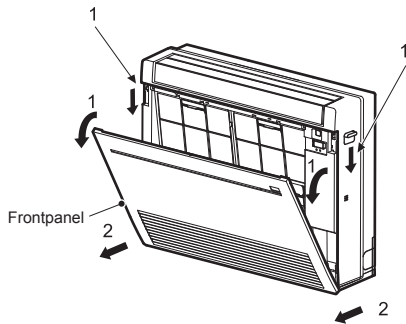
##### FOR HØYRE RØRROPPLÉGG



### 2-3. KLARGJØRING AV INNENDØRSENHET

Fjern frontdekselet på innendørsenheten.

- 1) Slå ned klaffen på begge sider av enheten for å åpne frontpanelet.
- 2) Trekk frontpanelet mot deg for å ta det av.
- 3) Fjern de 2 skruene.
- 4) Åpne det bakre horisontale spjeldet.
- 5) Skyv de 2 plasseringene på toppen av panelet, og trekk deretter den øvre delen av panelet mot deg.
- 6) Fjern panelet mens du løfter det opp (litt).



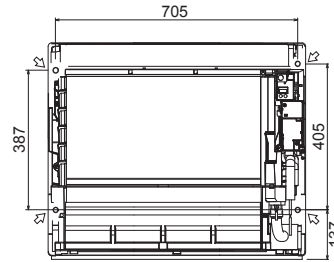
## 2-4. INSTALLASJON AV INNENDIG ENHET

### 2-4-1. INSTALLERE INNENDØRSENHETEN PÅ GULVET

1. Plasser innendørsenheten flatt på gulvet.
2. Fest innendørsenheten på 4 punkter med treskruene (9) og skivene (10) som er inkludert. Stram skruene godt.

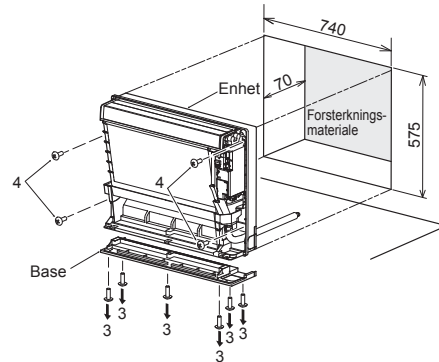
### 2-4-2. MONTERE INNENDØRSENHETEN PÅ VEGGEN

1. Hekt toppen av innendørsenheten på monteringsbraketten (7) til innendørsenheten.
2. Fest innendørsenheten på 4 punkter med treskruene (9) og skivene (10) som er inkludert. Stram skruene godt.



### 2-4-3. INNEBYGGE INNENDØRSENHETEN I VEGGEN

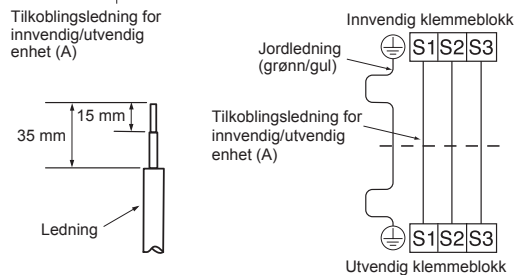
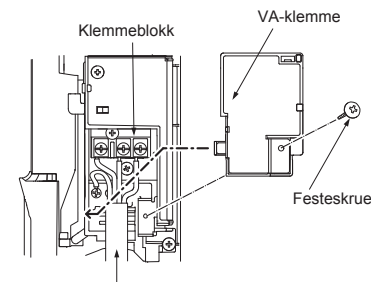
1. Lag et hull i veggen.
2. Juster dybden ved å bruke et forsterkningsmateriale.
3. Fjern 6 skruer som fester basen til enheten. Fjern basen fra enheten.
4. Fest innendørsenheten på 4 punkter med treskruene (9) og skivene (10) som er inkludert. Stram skruene godt.



## 2-5. TILKOBLING AV LEDNINGER FOR INNENDIG ENHET

- 1) Ta av VA-klemmen.
- 2) Stikk inn tilkoblingsledningen til innvendig/utvendig enhet (A) fra baksiden av den innvendige enheten og håndter enden av ledningen.
- 3) Løsne klemmeskruen, og koble til jordlederen først, og deretter tilkoblingsledningen til innvendig/utvendig enhet (A) til klemmeblokken. Pass på at du ikke kobler feil. Fest ledningen godt til klemmeblokken, slik at ingen deler av kjerne er synlig, og slik at ingen eksterne krefter overføres til tilkoblingsdelen av klemmeblokken.
- 4) Trekk til klemmeskruene godt, slik at man unngår at de løsner. Etter tiltrekking, trekk lett i ledningene for å forsikre deg om at de ikke kan beveges.
- 5) Sikre kopplingsledningen til innvendig/utvendig enhet (A) og jordledningen med VA-klemmen. Unnløt aldri å hekte på den venstre kloten til VA-klemmen. Fest VA-klemmen godt.

- Lag jordingsledningen litt lenger enn de andre. (Mer enn 45 mm)
- For framtidig service, sørg for ekstra lengde til tilkoblingsledningene.
- Ekstraledningen må ikke bøyes eller klemmes inn i et lite rom. Vær forsiktig, slik at ledningstrådene ikke skades.
- Sørg for å feste hver skrue i sin korresponderende klemmen når ledningen og/eller kablen festes til rekkeklemmen.



## 2-6. RØRFORMING OG INSTALLERING

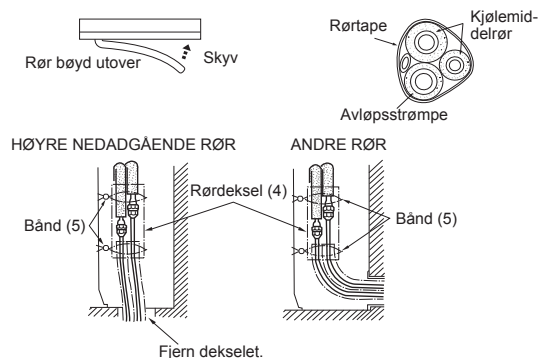
### Legging av rør

- Før avtappingsslangen diagonalt under koblingsrørene.
- Påse at avtappingsslangen ikke føres i oppadgående retning, og at den ligger rett uten bøyninger.
- Trekk ikke i slangen mens tapen settes på.
- Legg rørene slik at de ikke går lenger enn bakenden av innendørsenheten. (Se figuren på høyre side.)

### Installering av koblingsrør

- Installer koblingsrørene slik at rørene kan bevege seg lett mot fronten, baksiden, til venstre og til høyre.

- Påse at du isolerer koblingsrørene slik at de ikke kommer i kontakt med panelet.
- Vær forsiktig så du ikke knuser koblingsrørene når du bøyer dem.



## FOR VENSTRE ELLER VENSTRE, BAKRE RØR

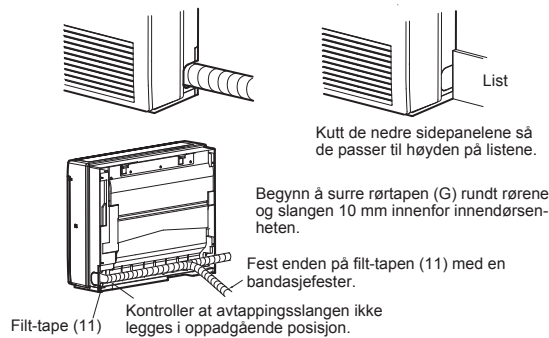
Samle koblingsrørene og avtappingsslangen sammen og pakk dem inn i filt-tape (11).

Kutt og bruk de nedre sidepanelene på venstre og høyre sider av innendørsenheten som vist under.

Gjør de kuttede sidene på panelet glatte slik at de ikke skader isolasjonsbelegget.

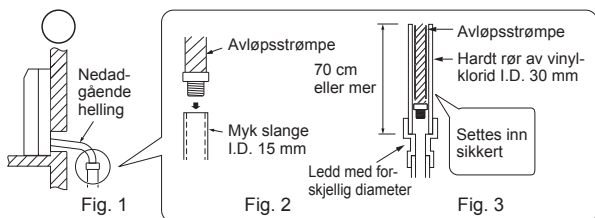
- Til venstre eller høyre røropplegg
- Installerer rett inntil veggene med støping

Pakk filt-tapen (11) stramt rundt rørene og slangen, og start nær der rørene og slangen føres fra innendørsenheten. (Overlappingsbredden for filt-tapen (11) skal ikke være mer enn halvparten av bredden på tapen.)

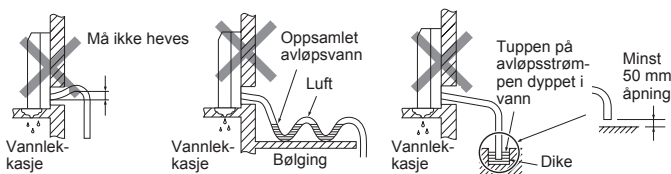


## 2-7. AVLØPSRØR

- Hvis avløpsstrøpeforlengelsen må passere gjennom et rom, påse at den dekkes til med isolasjon av en type som kan kjøpes i vanlige butikker.
- Avløpsstrømpen må vende nedover for enkel tappeflyt. (Fig. 1)
- Hvis avløpsstrømpen som følger med innendørsenheten er for kort, kan den kobles sammen med avløpsstrømpen (I) som burde finnes på anlegget ditt. (Fig. 2)
- Ved tilkobling av avløpsstrømpen til det harde røret i vinylklorid, påse at strømpen føres godt inn i røret. (Fig. 3)

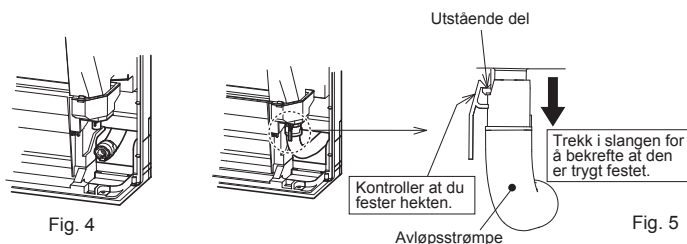


Lag ikke avtappingsrør som vist under.



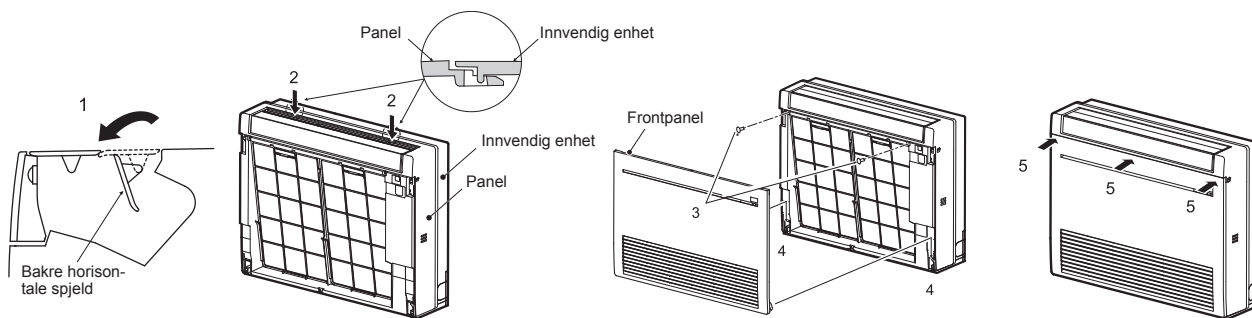
### Avtappingsslangen fjernes ved installering.

- Når du legger avtappingsslangen, må du påse at avtappingsslangen (1) føres som vist. (Fig. 4)
  - Før inn avtappingsslangen hele veien til bunnen av avtappingsfatet (endekobling). (Fig. 5)
- Kontroller at hekten på avtappingsslangen er trygt festet til den utstående delen på slangearmaturet på avtappingsfatet.
- Når du har koblet til avtappingsslangen, må du trekke i slangen for å bekrefte at den er trygt tilkoblet.



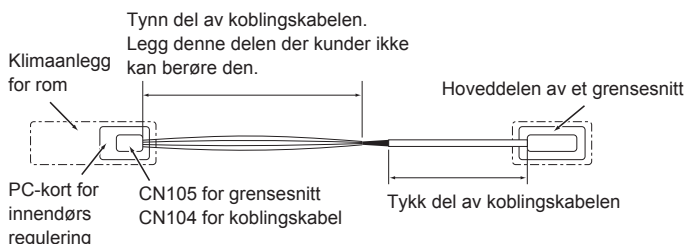
## 2-8. MONTERING AV FRONTPANELET

- 1) Åpne det bakre horisontale spjeldet.
- 2) Fest panelet. Kontroller at hektene er aktivert.
- 3) Fest panelet med skruene.
- 4) Før inn den nedre delen av frontpanelet.
- 5) Trykk på 3 steder på den øvre delen av frontpanelet for å lukke det.



## 2-9. KOBLE ET GRENSESNIITT (tillegg) / KOBLINGSKABEL (tillegg) TIL KLIMAAANLEGGET

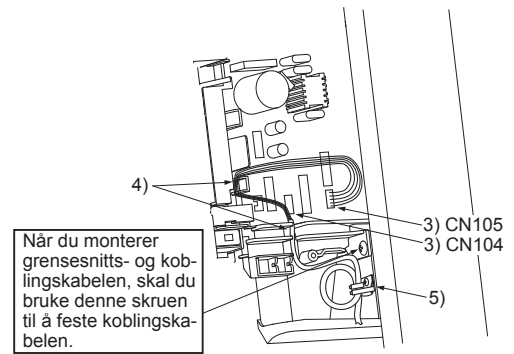
- Koble en grensesniitts-/koblingskabel til PC-kortet for innendørs regulering av et klimaanlegg med en koblingskabel.
- Å kutte eller forlenge koblingskabelen til grensesniitts-/koblingskabelen fører til feilkobling. Koblingskabelen må ikke buntas sammen med strømledningen, innendørs/utendørs koblingsledningen og/eller jordledningen. Ha så stor avstand som mulig mellom koblingskabelen og de andre ledningene.
- Den tynne delen av koblingskabelen bør oppbevares og legges der kunder ikke kan berøre den.



- 1) Fjern panelet.
- 2) Åpne dekselet på PC-kortet for innendørs regulering.
- 3) Koble koblingskabelen til CN105 og/eller CN104 på PC-kortet for innendørsregulering.
- 4) Før koblingskabelen gjennom dette punktet i figuren.
- 5) Fest den medfølgende kabelklemmen med en grensesnitt-/koblingskabel til den tykke delen av koblingskabelen med en 4×16-skruer, som vist i figuren.
- 6) Lukk dekselet på PC-kortet for innendørs regulering. Vær forsiktig så du ikke hekter den tynde delen av koblingskabelen i dekselet. Sett inn panelet på nytt.

### ⚠ ADVARSEL

Fest koblingskabelen forsvarlig i den foreskrevne posisjonen. Feil montering kan føre til elektrisk støt, brann og/eller funksjonsfeil.

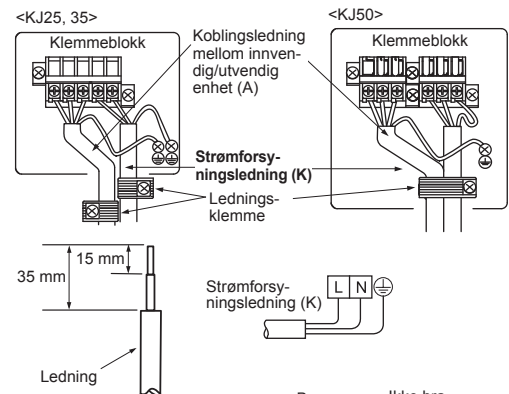


## 3. INSTALLERING AV UTVENDIG ENHET

### 3-1. TILKOBLINGSLEDNINGER FOR DEN UTVENDIGE ENHETEN

- 1) Åpne servicepanelet.
- 2) Løsne klemmeskruene, og koble til tilkoblingsledningen for innvendig/utvendig enhet (A) fra den innvendige enheten korrekt i klemmeblokken. Pass på at du ikke kobler feil. Fest ledningen godt til klemmeblokken, slik at ingen deler av kjernen er synlig, og slik at ingen eksterne krefter overføres til tilkoblingsdelen av klemmeblokken.
- 3) Trekk til klemmeskruene godt, slik at man unngår at de løsner. Etter tiltrekking, trekk lett i ledningene for å forsikre deg om at de ikke kan beveges.
- 4) Koble til strømforsyningsledningen (K).
- 5) Fest tilkoblingsledningen for innvendig/utvendig enhet (A) og strømforsyningsledningen (K) med ledningsklemmen.
- 6) Lukk servicepanelet skikkelig.

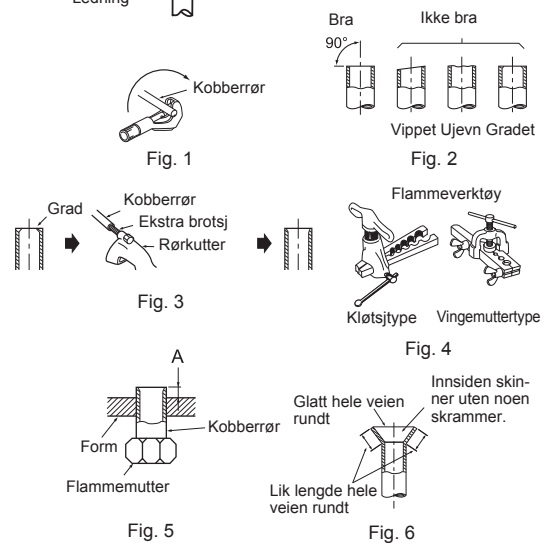
- lag til jordledningen litt lenger enn de andre. (Mer enn 100 mm)
- For framtidig service, gi tilkoblingsledningene ekstra lengde.
- Sørg for å feste hver skrue i sin korresponderende klemmen når ledningen og/eller kabelen festes til rekkeklemmen.



### 3-2. FLAREARBEID

- 1) Kutt kobberøret korrekt med rørkutter. (Fig. 1, 2)
- 2) Fjern alle grader fra snittet til røret. (Fig. 3)
  - Hold enden av kobberøret pekende nedover når du fjerner grader, slik at du unngår at grader faller inn i røret.
- 3) Ta av flammemuttre festet til innvendig og utvendig enhet, sett dem så på røret som er ferdig avgradet. (Det er ikke mulig å sette dem på etter flammearbeid.)
- 4) Flammearbeid (Fig. 4, 5). Hold fast kobberøret med den dimensjonen som er vist i tabellen. Velg A mm fra tabellen i henhold til verktøyet du bruker.
- 5) Sjekk
  - Sammenlign flammearbeidet med Fig. 6.
  - Hvis flammen virker defekt, kutt av flammedelen og gjør flammearbeidet på nytt.

Rørdiameter (mm)	Mutter (mm)	A (mm)			Tiltrekkingmoment	
		Verktøy av kløtsjtype for R410A	Verktøy av kløtsjtype for R22	Verktøy av vingemuttertype for R22	N•m	kgf•cm
ø 6,35 (1/4")	17	0 - 0,5	1,0 - 1,5	1,5 - 2,0	13,7 - 17,7	140 - 180
ø 9,52 (3/8")	22				34,3 - 41,2	350 - 420
ø 12,7 (1/2")	26			2,0 - 2,5	49,0 - 56,4	500 - 575
ø 15,88 (5/8")	29				73,5 - 78,4	750 - 800



### 3-3. RØRTILKOBLING

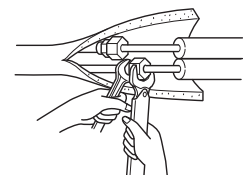
- Fest flammemutter med momentnøkkel som angitt i tabellen.
- Hvis den festes for stramt, kan flammemutteren brette av etter lang tid, og føre til lekkasje av kjølemedium.
- Pass på at isoleringen pakkes godt rundt røret. Direkte kontakt med ukledte rør kan forårsake brannskader eller forfrysninger.

#### Tilkobling av innvendig enhet

- Koble til både væske- og gassrørene til den innvendige enheten.
- Påfør et tynt lag med kjøleanleggsolje (J) på de utsvingte endene på rørene. Ikke påfør kjøleanleggsolje på skrugegengene. For kraftig tiltrekkingmoment vil føre til skade på skruen.
  - For tilkobling, rett først inn senter, trekk så til de første 3 til 4 omdreiningene til flammemutteren.
  - Bruk tabellen over tiltrekkingmomenter ovenfor som en retningslinje for sideunionkoblingsdelen til den innvendige enheten, og trekk til med to skrunøkler. For kraftig tiltrekking skader flammedelen.

#### Tilkobling av utvendig enhet

- Koble rørene til stoppventilens rørkoblinger på den utvendige enheten på samme måte som brukes for den innvendige enheten.
- For tiltrekking, bruk en momentnøkkel eller skiftenøkkel og bruk samme tiltrekkingmoment som for den innvendige enheten.



### ⚠ ADVARSEL

Ved montering av enheten må kjølemiddelrørene koples forsvarlig til før kompressoren startes.

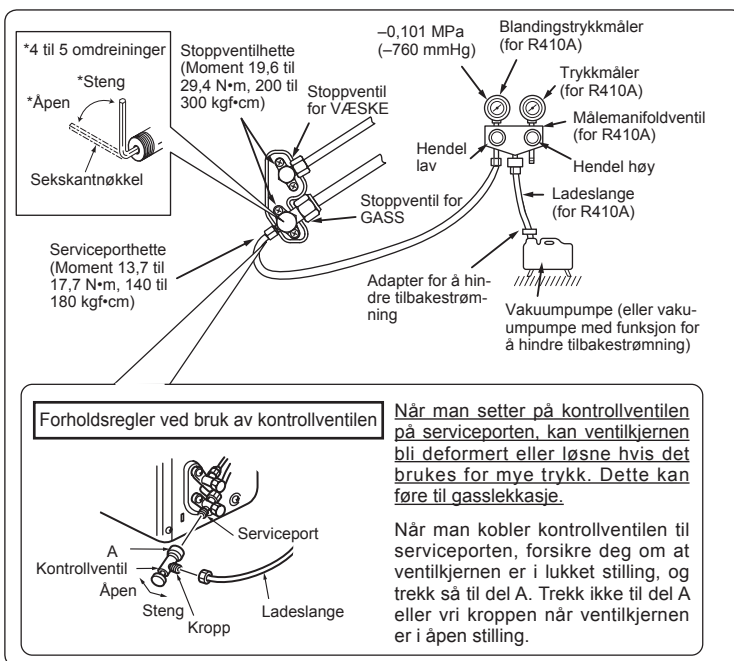
### 3-4. ISOLASJON OG TAPEING

- 1) Dekk til rørskjøtene med rørdexsel.
- 2) På siden til den utvendige enheten, isoler alle rør inklusive ventiler.
- 3) Bruk rørtape (G), start å påføre tape fra inngangen til den utvendige enheten.
  - Avslutt enden av rørtapen (G) med tape (med lim).
  - Når rørene må føres gjennom over tak, gjennom våtrom eller hvor temperatur og fuktighet er høy, påfør ekstra isolasjon for å forhindre kondensering.

## 4. SPYLEPROSEDYRER, LEKKASJETEST OG TESTKJØRING

### 4-1. SPYLEPROSEDYRER OG LEKKASJETEST

- 1) Ta av serviceporthetten til stoppventilen på siden av gassrøret til den utvendige enheten. (Stengeventilen er helt stengt og dekket med hetter i utgangstilstand.)
- 2) Koble til målemanifoldventilen og vakuumpumpen til serviceporten til stoppventilen på gassrørsiden av den utvendige enheten.
- 3) Kjør vakuumpumpen. (Kjør på vakuu i mer enn 15 minutter.)
- 4) Sjekk vakuuet med målemanifoldventilen, lukk så målemanifoldventilen og stopp vakuumpumpen.
- 5) La den være slik i ett eller to minutter. Forsikre deg om at pekeren til målemanifoldventilen blir stående i samme stilling. Bekreft av trykkmåleren viser  $-0,101$  MPa [måler] ( $-760$  mmHg).
- 6) Ta målemanifoldventilen raskt av serviceporten til stoppventilen.
- 7) Etter at kjølemedierørene er koblet til og evakuert, åpne alle stoppventiler helt på begge sider av gassrør og væskerør. Drift uten full åpning reduserer ytelsen og dette fører til problemer.
- 8) Se 1-3., og lad foreskrevet mengde kjølemedium ved behov. Forsikre deg om at du lader sakte med flytende kjølemedium. Eller kan sammensetningen av kjølemediet i system bli endret og virke inn på ytelsen til luft-kondisjonereren.
- 9) Trekk til hetten til serviceporten for å oppnå opprinnelig status.
- 10) Lekkasjetest



### 4-2. TESTKJØRING

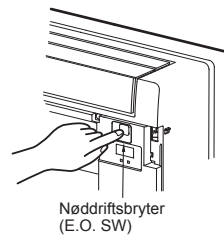
#### Påse at følgende er utført.

- Panelet er montert på riktig måte.
  - Innendørs- og utendørsenheter er montert på riktig måte og de forsynes med strøm.
- 1) Trykk E.O. SW en gang for KJØLING, og to ganger for OPPVARMING. Testkjøring skal utføres i 30 minutter. Hvis den venstre lampen til driftsindikatoren blinker hvert 0,5 sekund, inspisert tilkoblingsledningen til den innvendige/utvendige enheten (A) for feilkabling. Etter testkjøringen vil nødmodus (sett-temperatur  $24^{\circ}\text{C}$ ) starte.
  - 2) For å stoppe driften, trykk flere ganger på E.O. SW til alle lysdiodeene slukker. Se bruksanvisningen for detaljer.

#### Sjekk mottaket av signalet fra fjernkontrollen (infrarødt)

Trykk på knappen ON/OFF på fjernkontrollen (12) og sjekk at en elektronisk lyd høres fra den innvendige enheten. Trykk en gang til på knappen ON/OFF for å slå av luft-kondisjonereren.

- Med en gang kompressoren stopper, fungerer anordningen som hindrer gjenstart, slik at kompressoren ikke vil fungere innen 3 minutter, for å beskytte luft-kondisjonereren.



### 4-3. AUTOMATISK GJENSTARTSFUNKSJON

Dette produktet er utstyrt med en automatisk gjenstartsfunksjon. Når strømforsyningen stoppes under drift, som under strømutkoblinger, starter denne funksjonen automatisk driften i foregående innstilling med en gang strømforsyningen gjenopptas. (Se bruksanvisningen for detaljer.)

#### Forsiktig:

- Etter testkjøring eller sjekk av mottak av signal fra fjernkontroll, slå av enheten med E.O. SW eller fjernkontrollen før man slår av strømforsyningen. Hvis man ikke gjør det, vil enheten starte opp automatisk når strømmen kobles til igjen.

#### Til brukeren

- Etter installering av enheten, forsikre deg om at du forklarer brukeren om funksjonen for automatisk gjenstart.
- Hvis funksjonen for automatisk gjenoppstart ikke er nødvendig, kan den deaktiveres. Kontakt servicerepresentanten for å deaktivere funksjonen. Se servicehåndboken for detaljer.

### 4-4. FORKLARING TIL BRUKEREN

- Bruk BRUKSANVISNINGEN til å forklare brukeren hvordan han skal bruke luft-kondisjonereren (hvordan bruke fjernkontrollen, hvordan fjerne luftfiltrene, hvordan ta ut eller sette fjernkontrollen i fjernkontrollholderen, hvordan rengjøre, forholdsregler for drift osv.).
- Anbefal brukeren å lese nøye gjennom BRUKSANVISNINGEN.

## 5. PUMPE NED

Når man flytter eller deponerer luft-kondisjonereren, pump ned systemet i henhold til prosedyren nedenfor, slik at ikke noe kjølemedium slipper ut i atmosfæren.

- 1) Koble til målemanifoldventilen til serviceporten til stoppventilen på gassrørsiden av den utvendige enheten.
- 2) Steng stoppventilen helt på væskesiden av den utvendige enheten.
- 3) Lukk stoppventilen på gassrørsiden til den utvendige enheten nesten helt igjen, slik at den enkelt kan lukkes helt når trykkmåleren viser  $0$  MPa [måler] ( $0$  kgf/cm<sup>2</sup>).
- 4) Start nød-KJØLING.  
For å starte nøddrift i modusen KJØLING, koble fra strømforsyningspluggen og/eller slå av bryteren. Etter 15 sekunder, koble til strømforsyningsstøpslet og/eller slå på bryteren, og trykk så en gang på E.O. SW. (Nød-KJØLING kan utføres kontinuerlig i opp til 30 minutter.)
- 5) Steng stoppventilen på gassrørsiden av den utvendige enheten helt når trykkmåleren viser  $0,05$  til  $0$  MPa [måler] (omtrent  $0,5$  til  $0$  kgf/cm<sup>2</sup>).
- 6) Stopp nød-KJØLING.  
Trykk to ganger på E.O. SW for å stoppe driften.

#### ⚠ ADVARSEL

Når det pumpes ned kjølemiddel må kompressoren stoppes før kjølemiddelrene kobles fra. Kompressoren kan sprekke hvis det kommer luft osv. inn i den.

This product is designed and intended for use in the residential, commercial and light-industrial environment.

The product at hand is based on the following EU regulations:

2006/95/EC: Low Voltage Directive
2006/42/EC: Machinery Directive
2004/108/EC: Electromagnetic Compatibility Directive
2009/125/EC: Energy-related Products Directive

## **MITSUBISHI ELECTRIC CORPORATION**

---

HEAD OFFICE: TOKYO BLDG., 2-7-3, MARUNOUCHI, CHIYODA-KU, TOKYO 100-8310, JAPAN

AUTHORIZED REPRESENTATIVE IN EU:

MITSUBISHI ELECTRIC EUROPE B.V.

HARMAN HOUSE, 1 GEORGE STREET, UXBRIDGE, MIDDLESEX UB8 1QQ, U.K.

JG79A749H01